

EPS

SCARRABILI_HOOK LIFT



- ▶ **Scheda tecnica**
- ▶ **Fiche technique**
- ▶ **Technische daten**

- ▶ **Technical features**
- ▶ **Ficha tecnica**
- ▶ **Folha de dados**



C.P.S. srl è una realtà industriale frutto della sinergia di più aziende operanti nel settore siderurgico/metalmeccanico, specializzata in Gru per autocarro, caricatori da rottame e forestali .

Con la presentazione degli scarrabili, la società entra a far parte del ristretto numero di costruttori che possono offrire ai propri clienti una vasta scelta di prodotti oleodinamici per il sollevamento.

L'azienda ha realizzato una ampia gamma di modelli, che vanno dalle 3 alle 40 t di capacità di carico, costruiti per ottenere le migliori prestazioni con pressioni di lavoro relativamente basse, consentendo di ridurre il surriscaldamento dei componenti ed allungando sensibilmente la durata delle attrezzature.

Grazie all'impiego di acciai alto resistenziali, i manufatti risultano leggeri e robusti e di elevata affidabilità, riuscendo a soddisfare le esigenze di qualsiasi tipo di cliente.

Le macchine sono progettate nel rispetto delle normative della Comunità Europea, con particolare attenzione ai dispositivi di sicurezza.

C.P.S. è presente nei principali mercati mondiali attraverso una ampia rete di concessionari organizzati con personale altamente qualificato per la vendita e l'assistenza .



C.P.S. srl is an established industrial reality originated from the synergy of a multiplicity of companies operating in the iron and steel business, specialized in uplifting machines for industrial vehicles, scrap , recycling and timber cranes.

With the introduction of the hook lift, C.P.S. is part of a small number of companies offering to its customers a complete and updated range of oleodinamic lifting machines for industrial vehicles.




The products range goes from 3 tons to 40 tons lifting capacity, built to get the best performance with relatively low operating pressures, making it possible to reduce equipment overheating, extending significantly the equipments lifetime.

Thanks to the use of high strenght steel we can get light product and at the same time a great strenght.



All projects are designed, according current EU regulations, with particular care to safety matters and devices.

Our company is active worldwide in the main markets with an extensive distribution network,with high-qualified sales and after-sales C.P.S. staff.


Tabella dati tecnici / technical data table

Tipi di braccio Boom Type	Truck Min. T	Gamma Range	Quota Dimension	Capacità di solle- vamento (Kg)	Altezza Gancio mm H1/H2 H3/H4 Hook height mm H1/H2 H3/H4	Pressione massima (bar) Max working pressure (bar)	Pompa consigliata (l/min 1000 rpm)	Peso attrezzatura (Kg) Hooklift sy- stem (Kg)	Lunghezza del cassone consigliata (mm)
				Loading Capacity (Kg)			Recommended pump (l/min 1000 rpm)		Recommended container length (min/max)
	2,8/5t	SJ-3	3/30	3000	900/1000 1460/1570	260	20	555	2570/3300
			3/33	3000	900/1000 1460/1570	260	20	570	2670/3630
	2,8/5t	SJ-5	5/22	5000	900/1000 1460/1564	260	35	535	2200/3000
			5/28	5000	900/1000 1460/1565	260	35	520	2500/3300
	4,9/8t	SJ-8	8/22	8000	900/1000 1460/1566	280	35	760	2200/3000
			8/28	8000	900/1000 1460/1567	280	35	790	2500/3300
	2,8/5t	SR-3	3/30	3000	900/1000 1460/1568	260	20	580	2900/3400
			3/33	3000	900/1000 1460/1569	260	20	595	3100/3700
	4,9/8t	SR-5	5/30	5000	900/1000 1460/1570	260	25	650	2640/3400
			5/33	5000	900/1000 1460/1570	260	25	665	2790/3700
			5/37	5000	900/1000 1460/1570	260	25	725	3000/4100
	10/12 t	SR-8	8/30	8000	900/1000 1460/1571	300	35	675	2540/3400
			8/33	8000	900/1000 1460/1572	300	35	690	2790/3700
			8/37	8000	900/1000 1460/1573	300	35	750	2600/4100
		10/12 t	SH-8	8/30	8000	1460/1570	260	35	890
8/33				8000	1460/1570	260	35	935	2850/3750
8/36				8000	1460/1570	260	35	980	3120/4020
12/15t		SH-10	10/36	10000	1460/1570	270	50	1350	3025/3925
			10/40	10000	1460/1570	270	50	1450	3415/4315
15/18t		SH-14	14/40	14000	1460/1570	280	50	1670	3540/4390
			14/47	14000	1460/1570	280	50	1720	4470/5320
			14/52	14000	1460/1570	280	50	1770	4395/5600
18/26t		SH-18	18/50	18000	1460/1570	290	60	2260	4115/5515
			18/56	18000	1460/1570	290	60	2360	4625/6030
			18/60	18000	1460/1571	290	60	2470	5115/6515
		SH-20	20/50	20000	1460/1572	300	70	2310	4115/5515
			20/56	20000	1460/1573	300	70	2410	4625/6030
			20/60	20000	1460/1574	300	70	2520	5115/6515
		SH-22	22/40	22000	1459 or 1570	300	70	2240	3520/4500
			22/48	22000	1460 or 1570	300	70	2760	4020/5420
			22/50	22000	1460 or 1570	300	70	2760	4650/6050
			22/54	22000	1460 or 1570	300	70	2860	4755/6155
	22/56		22000	1460 or 1570	300	70	2860	5010/6410	
	22/58		22000	1460 or 1570	300	70	3140	5075/6475	
	22/60		22000	1460 or 1570	300	70	3140	5475/6875	
	22/62		22000	1460 or 1570	300	70	3210	5200/6800	
	22/64		22000	1460 or 1570	300	70	3210	5565/6965	

-Dati e descrizioni del presente catalogo sono forniti a titolo indicativo e non sono vincolanti. C.P.S. si riserva il diritto di modificarli senza preavviso.
-Technical features are not binding. C.P.S. reserves itself the right to any modification without notice.

Tipi di braccio Boom Type	Truck Min. T	Gamma Range	Quota Dimension	Capacità di sollevamento (KG)	Altezza Gancio mm	Pressione massima (bar)	Pompa consigliata (l/min 1000 rpm)	Peso attrezzatura (Kg)	Lunghezza del cassone consigliata (mm)
				Loading Capacity (Kg)	Hook height mm H1/H2 H3/H4	Max working pressure (bar)	Recommended pump (l/min 1000 rpm)	Hooklift system weight (Kg)	Recommended container length mm (min/max)
	24/32t	SH-27	27/40	2700	1459 or 1570	300	70	2280	3520/4500
			27/48	2700	1460 or 1570	300	70	2880	4020/5420
			27//50	2700	1460 or 1570	300	70	2880	4140/5540
			27/54	2700	1460 or 1570	300	70	2980	4650/6050
			27/56	2700	1460 or 1570	300	70	2980	4755/6155
			27/58	2700	1460 or 1570	300	70	3280	5010/6410
			27/60	2700	1460 or 1570	300	70	3280	5075/6475
			27/62	2700	1460 or 1570	300	70	3350	5475/6875
			27/64	2700	1460 or 1570	300	70	3350	5565/6965
		SH-30	30/40	30000	1459 or 1570	320	70	2330	3520/4500
			30/48	30000	1460 or 1570	320	70	2930	4020/5420
			30/50	30000	1460 or 1570	320	70	2930	4140/5540
			30/54	30000	1460 or 1570	320	70	3030	4650/6050
			30/56	30000	1460 or 1570	320	70	3030	4755/6155
			30/58	30000	1460 or 1570	320	70	3330	5010/6410
			30/60	30000	1460 or 1570	320	70	3330	5075/6475
			30/62	30000	1460 or 1570	320	70	2900	5475/6875
			30/64	30000	1460 or 1570	320	70	2900	5565/6965
	15/18t	SHJ-14	14-40	14000	1460/1570	280	50	1770	2895/4500
			14-47	14000	1460/1570	280	50	1720	3065/4600
			14-52	14000	1460/1570	280	50	1770	3785/5320
		SHJ-18	18/50	18000	1460/1570	290	60	2450	3430/5610
			18/56	18000	1460/1570	290	60	2530	3945/6125
			18/60	18000	1460/1570	290	60	2660	4130/6565
	18/26t	SHJ-20	20/50	20000	1460/1570	300	70	2500	3430/5610
			20/56	20000	1460/1570	300	70	2580	4625/6030
			20/60	20000	1460/1570	300	70	2710	5115/6515
		SHJ-22	22/48	22000	1460 or 1570	300	70	2940	3415/5420
			22/50	22000	1460 or 1570	300	70	2940	3495/5500
			22/54	22000	1460 or 1570	300	70	3040	4045/6050
	22/56		22000	1460 or 1570	300	70	3040	4110/6120	
	22/58		22000	1460 or 1570	300	70	3320	4155/6410	
	22/60	22000	1460 or 1570	300	70	3320	4420/6675		
	22/62	22000	1460 or 1570	300	70	3390	4540/6795		
	22/64	22000	1460 or 1570	300	70	3390	4820/7075		

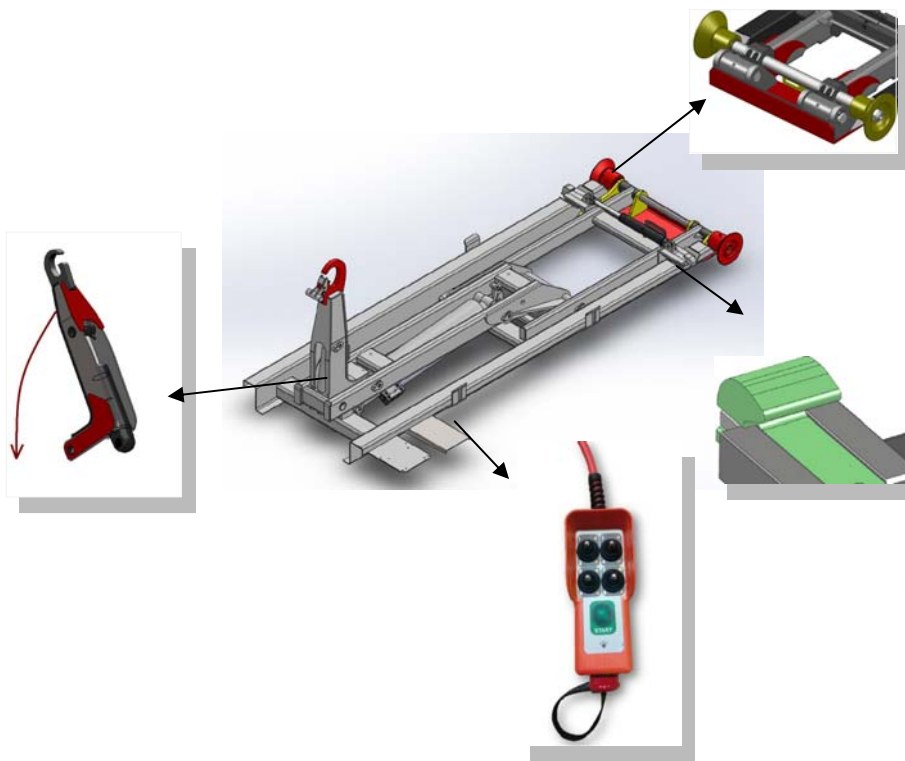
-Dati e descrizioni del presente catalogo sono forniti a titolo indicativo e non sono vincolanti. C.P.S. si riserva il diritto di modificarli senza preavviso.
-Technical features are not binding. C.P.S reserves itself the right to any modification without notice.

Tipi di braccio Boom Type	Truck Min. T	Gamma Range	Quota Dimension	Capacità di sollevamento (KG)	Altezza Gancio Mm H1/H2 H3/H4	Pressione massima (bar)	Pompa consigliata (l/min 1000 rpm) Recommended pump	Peso max attrezzatura (Kg)	Lunghezza del cassone consigliata (mm)
				Loading Capacity (Kg)	Hook height mm H1/H2 H3/H4	Max working pressure (bar)		Hooklift system maximum weight (Kg)	Recommended container length mm (min/max)
	24/32t	SHJ-27	27/48	2700	1460 or 1570	300	70	3060	3415/5420
			27//50	2700	1460 or 1570	300	70	3060	3495/5500
			27/54	2700	1460 or 1570	300	70	3160	4045/6050
			27/56	2700	1460 or 1570	300	70	3160	4110/6120
			27/58	2700	1460 or 1570	300	70	3460	4155/6410
			27/60	2700	1460 or 1570	300	70	3460	4420/6675
			27/62	2700	1460 or 1570	300	70	3530	4540/6795
			27/64	2700	1460 or 1570	300	70	3530	4820/7075
			27/70	2700	1460 or 1570	300	70	3830	4960/7600
			30/32t	SHJ-34	30/50	30000	1460 or 1570	320	70
	30/54	30000			1460 or 1570	320	70	3210	4650/6050
	30/56	30000			1460 or 1570	320	70	3210	4755/6155
	30/58	30000			1460 or 1570	320	70	3510	5010/6410
	30/60	30000			1460 or 1570	320	70	3510	5075/6475
	30/62	30000			1460 or 1570	320	70	3580	5475/6875
	30/64	30000			1460 or 1570	320	70	3580	5565/6965
	30/70	30000			1460 or 1570	320	70	3380	5565/6965
	40/44t	SHJ-40	34-54	34000	1460 or 1570	320	80	3200	3825/6050
			34-56	34000	1460 or 1570	320	80	3300	4075/6300
			34-60	34000	1460 or 1570	320	80	3600	4205/6676
			40-60	40000	1460 or 1570	320	80	3800	4235/6635

-Dati e descrizioni del presente catalogo sono forniti a titolo indicativo e non sono vincolanti. C.P.S. si riserva il diritto di modificarli senza preavviso.
-Technical features are not binding. C.P.S. reserves itself the right to any modification without notice.



Modelli SJ—SJ Models

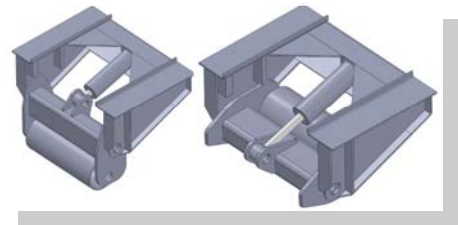


SERIE SJ

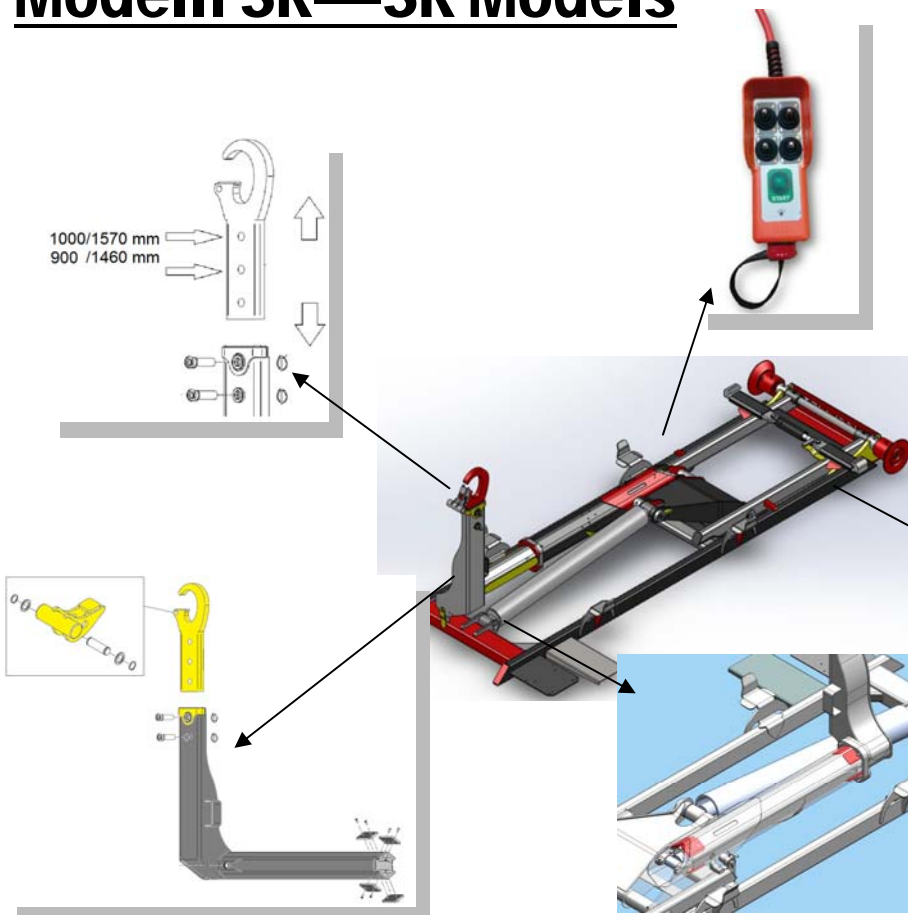
Disponibile nelle versioni: 3, 5, 8 ton.
 Progettata con un cilindro di sollevamento e un gancio articolato, sistema di bloccaggio idraulico esterno del cassone.
 E' ideale per veicoli da 3.5 a 10 ton
 Tra gli accessori è possibile abbinare una pinza di bloccaggio ausiliaria tipo ADR, rulli posteriori a compasso tipo SR 5

SJ SERIES

Available in versions: 3, 5, 8 tons, designed with a cylinder and a articulated lifting hook, outer hydraulic clamping system for containers.
 It is ideal for vehicles from 3.5 to 10 tons.
 Among the accessories it is possible to combine an ADR auxiliary lochout and a compass rollers stabilizer.



Modelli SR—SR Models

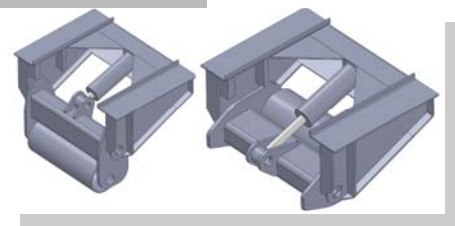
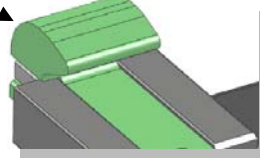


SERIE SR

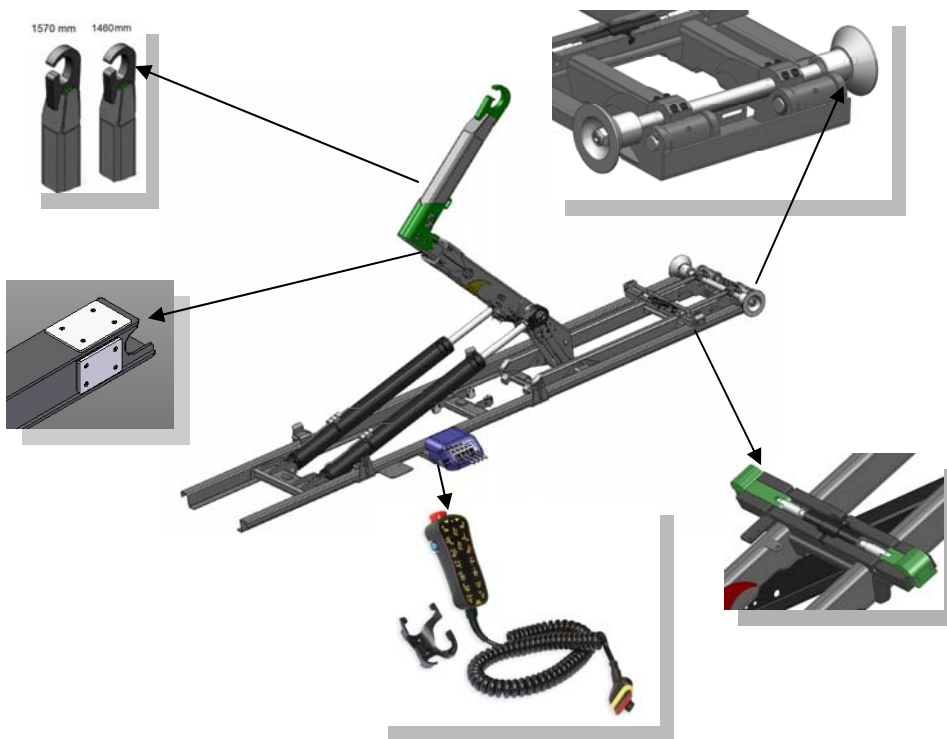
Nasce per rispondere in maniera efficace ad alcune esigenze: leggerezza, manovrabilità, facilità di manutenzione. La serie SR è disponibile nelle seguenti versioni: 3, 5, 8, Ton.
 E' ideale per veicoli da 3.5 a 10 ton
 Costruita in materiali pregiati per darle maggiore elasticità e robustezza. Tutti i modelli sono equipaggiati con cilindro singolo di sollevamento, sfilo telescopico con pattini, bloccaggio idraulico cassone tipo esterno.
 Tra gli accessori è possibile abbinare una pinza di bloccaggio ausiliaria tipo ADR, rulli posteriori a compasso tipo SR 5

SR series,

It Was created to respond effectively to specific needs: light weight, easy handling, easy maintenance. The SR series is available in the following versions: 3, 5, 8, Ton loading capacity.
 It is ideal for vehicles from 3.5 to 10 tons.
 Made of high quality materials to give it more elasticity and strength. All models are equipped with a single cylinder for lifting operations, sliding jib only, hydraulic locking for container.
 Among the accessories it is possible to combine an ADR auxiliary lochout and a compass rollers stabilizer.



Modelli SH—SH Models



Serie SH

Disponibile nelle versioni da 8 sino a 30 ton. Attrezzatura scarrabile con doppio pistone di sollevamento, robusta, versatile. E' ideale per veicoli da 10 a 32 ton. Tra i vari modelli particolarmente interessante è lo scarrabile da 27 ton unico nella sua categoria.

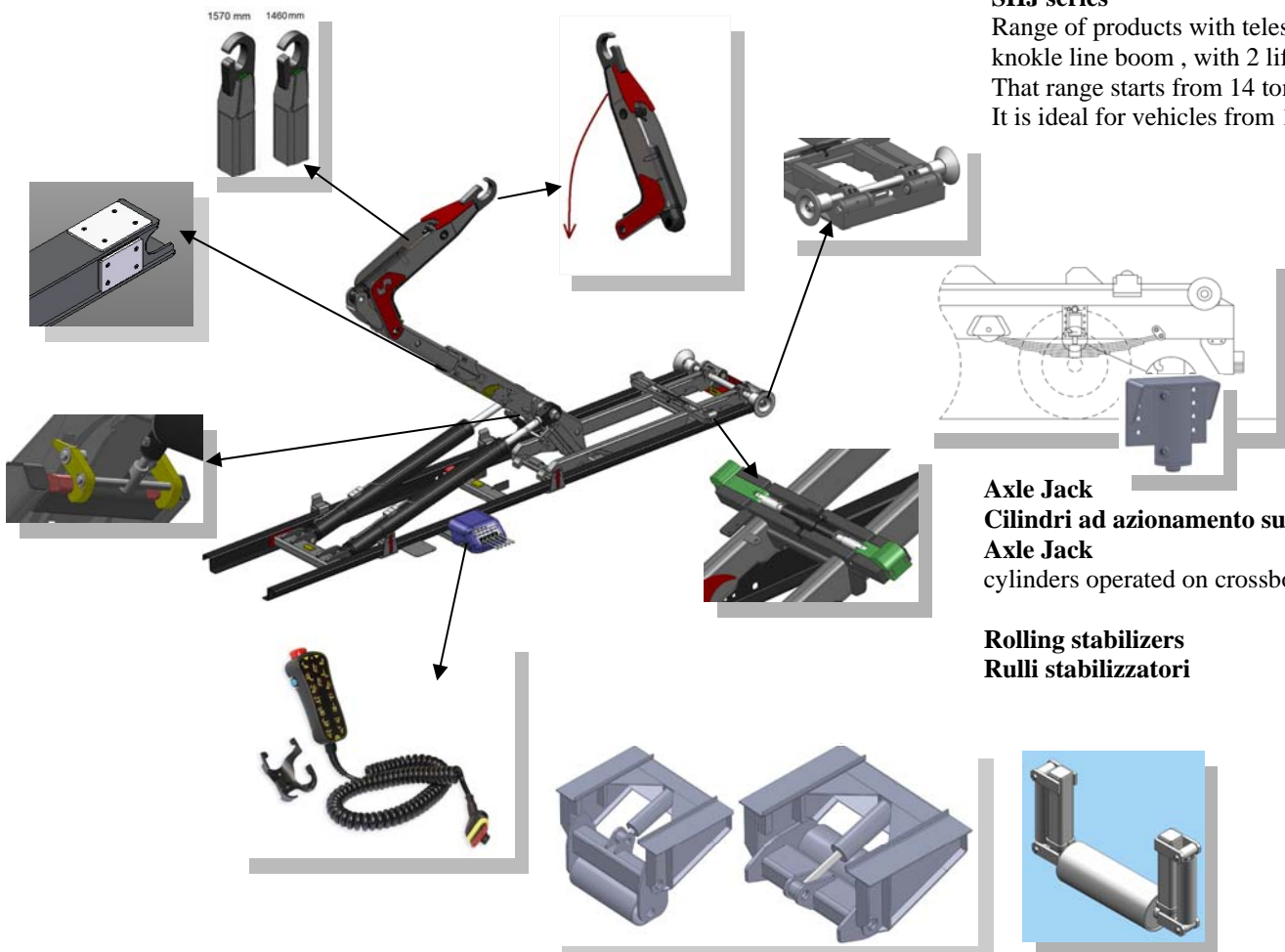
SH series

Available in versions from 8 to 30 tons.

Hook lift equipment with double lifting cylinders, sturdy, versatile.

It is ideal for vehicles from 10 to 32 tons . Of particular interest among the various categories of lifting is the hook lift from 27 ton unique in its range.

Modelli SHJ—SHJ Models



Serie SHJ

Gamma a braccio telescopico ed articolato, con due pistoni di sollevamento.

La linea parte dal 15 ton sino ai 44 ton

E' ideale per veicoli da 15 a 44 ton.

SHJ series

Range of products with telescopic and knuckle boom , with 2 lifting cylinders.

That range starts from 14 ton to 44 t.

It is ideal for vehicles from 15 to 44 tons .

Axle Jack

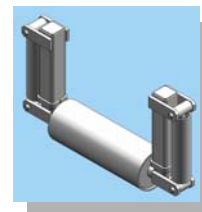
Cilindri ad azionamento sulle balestre

Axle Jack

cylinders operated on crossbows

Rolling stabilizers

Rulli stabilizzatori





**CPS srl , Via Emilia Levante 281, 48014 Castel Bolognese (Ra) ,
Tel ++39.0546.653.711, Fax++39.0546.656.205 www.cps-hl.com info@cps-hl.com**